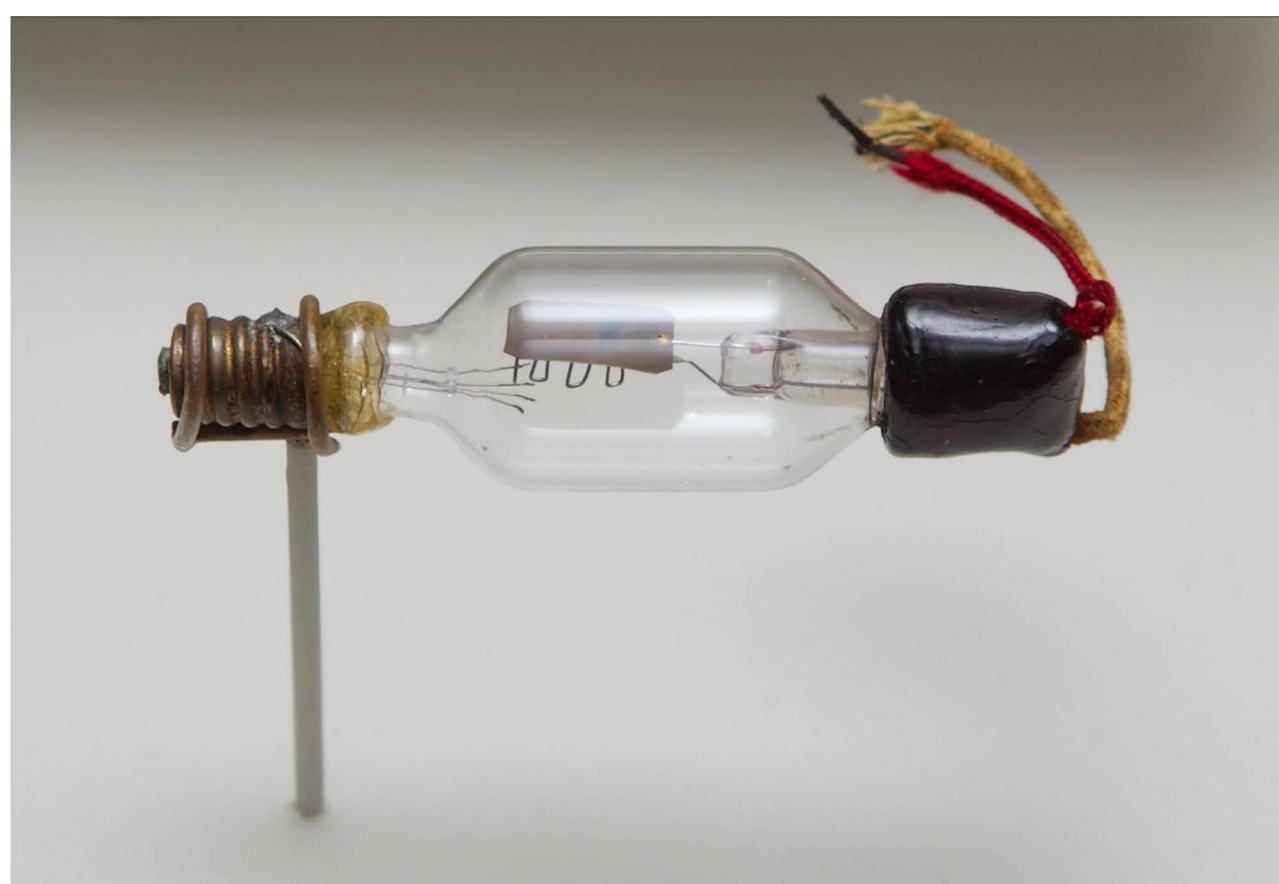
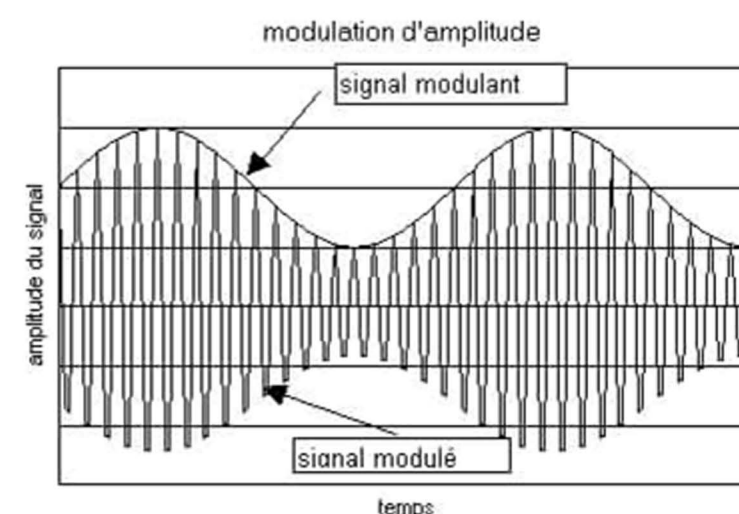


L'histoire de la radio ...

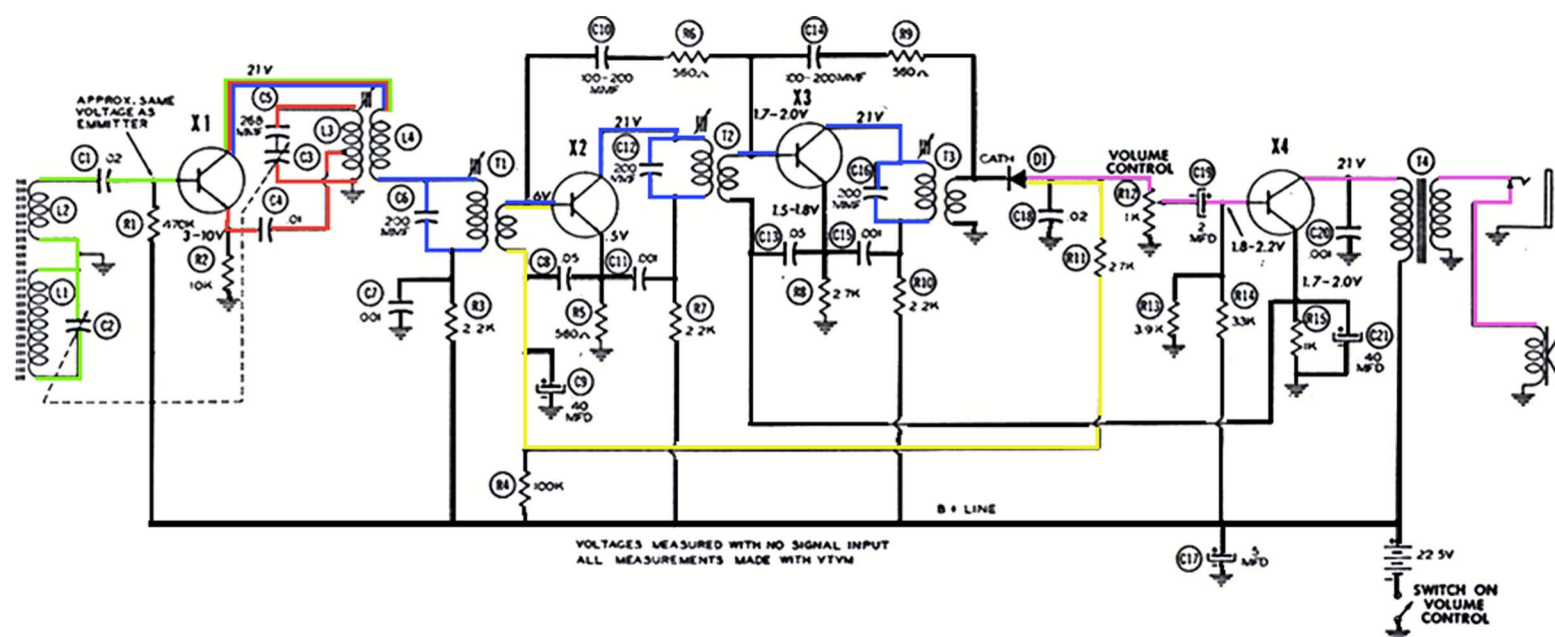
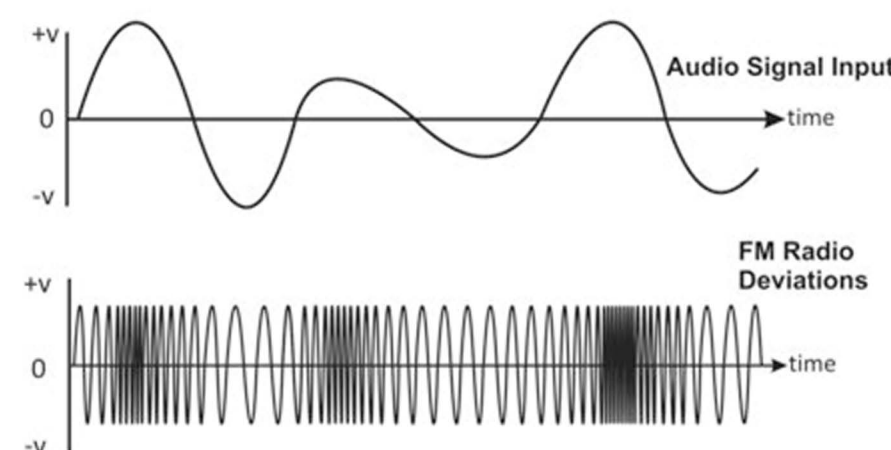
... une succession d'inventions 2/2

1906 Première transmission en AM par **Reginald Fessenden (CAN)**



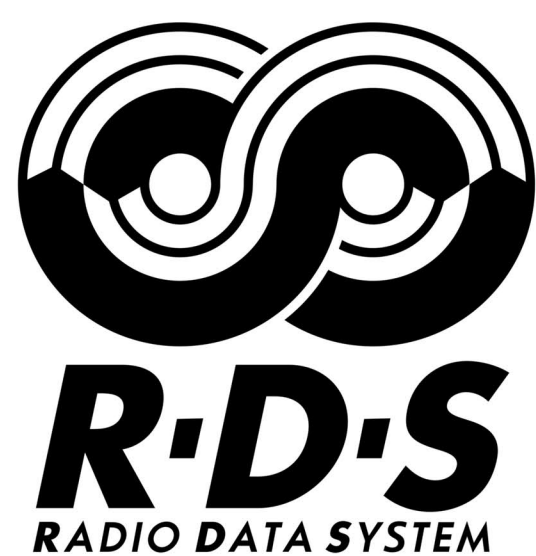
1907 **Lee de Forest (USA)** invente la triode qui remplace le détecteur à galène

1933 **Edwin Armstrong (USA)** invente la modulation de fréquence (FM)



1952 **Hubert Mataré (RFA)** présente la première radio à transistor

1964 Le **CCIR** normalise la stéréophonie en FM (procédé GE- Zenith)



1982 le Système de diffusion de données **RDS** est adopté par l'**UER**

1991 **Patrice Bourcet (TDF)** brevète le procédé FM synchrone utilisé par les radios d'autoroute

